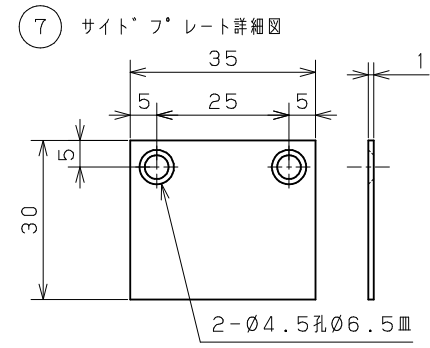
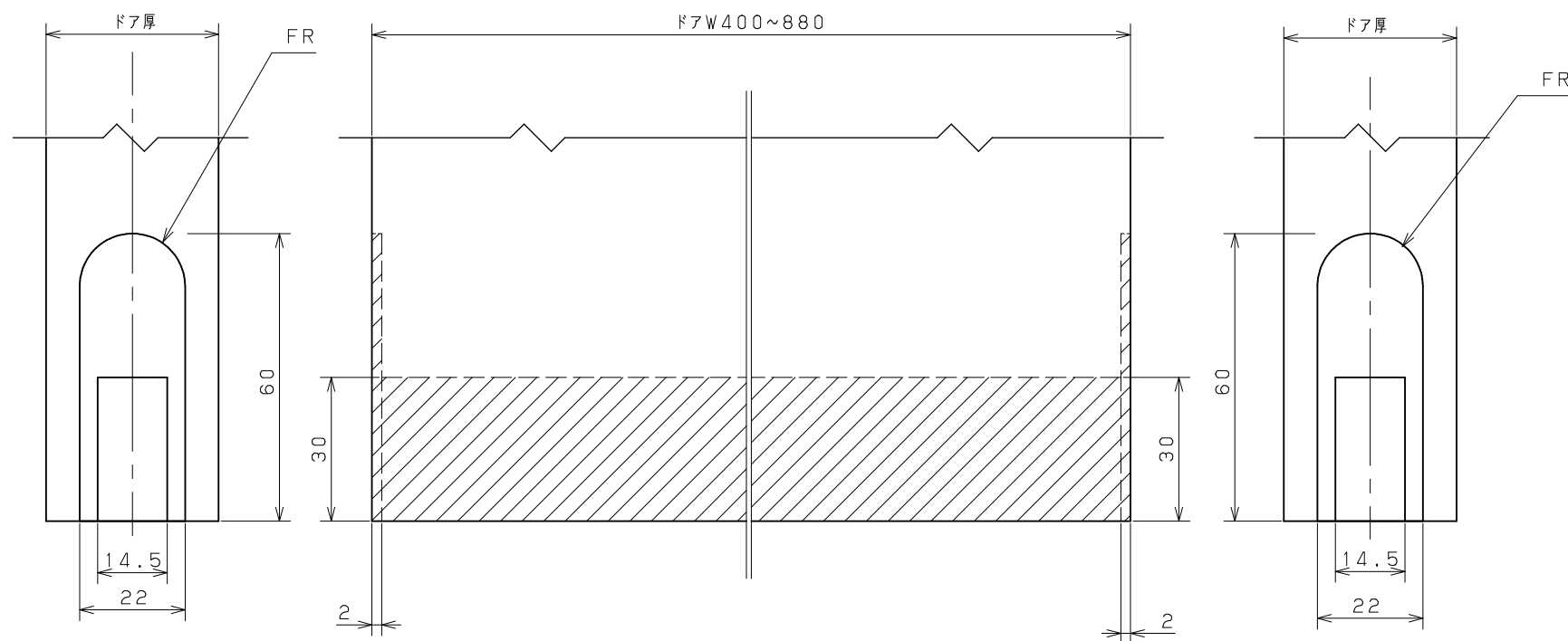


切欠図

品名	商品コード	品番	全長A	切断可能寸法B	C	備考
エクレストムタイトナー3型 (埋込タイプ)	013-6018	NDB3-880	600~880	280	300	
	013-6019	NDB3-1000	880~1000	120	500	

注) 1. エアータイトコムの出寸法は上図④ ロットを回して調整します



品番	名称	数量	材質	表面処理	備考
9	サイドプレート取付ねじ	2	ステンレス	生地脱脂	⊕皿木ねじ3.1×16
8	ブラケット取付ねじ	4	ステンレス	生地脱脂	⊕皿木ねじ3.5×20
7	サイドプレート	1	アルミ合金板	B2アルマイト処理	
6	エアータイトコム	1	軟質塩ビ	クレー着色	
5	ロット芯	1	ステンレス	生地脱脂	
4	ロット	1	ホリアセタル	ナチュラル	
3	サイドブラケット2	1	鍍金鋼板	焼付塗装	
2	サイドブラケット1	1	鍍金鋼板	焼付塗装	
1	ホトムタイトナー本体	1	アルミ合金 他	B2アルマイト処理	

マツ穴株式会社  
MAZROC CO., LTD.

設計年月日	設計	検閲	承認印	名称	縮尺	図面番号
				ホトムタイトナー1型組立図及切欠図	1/1	